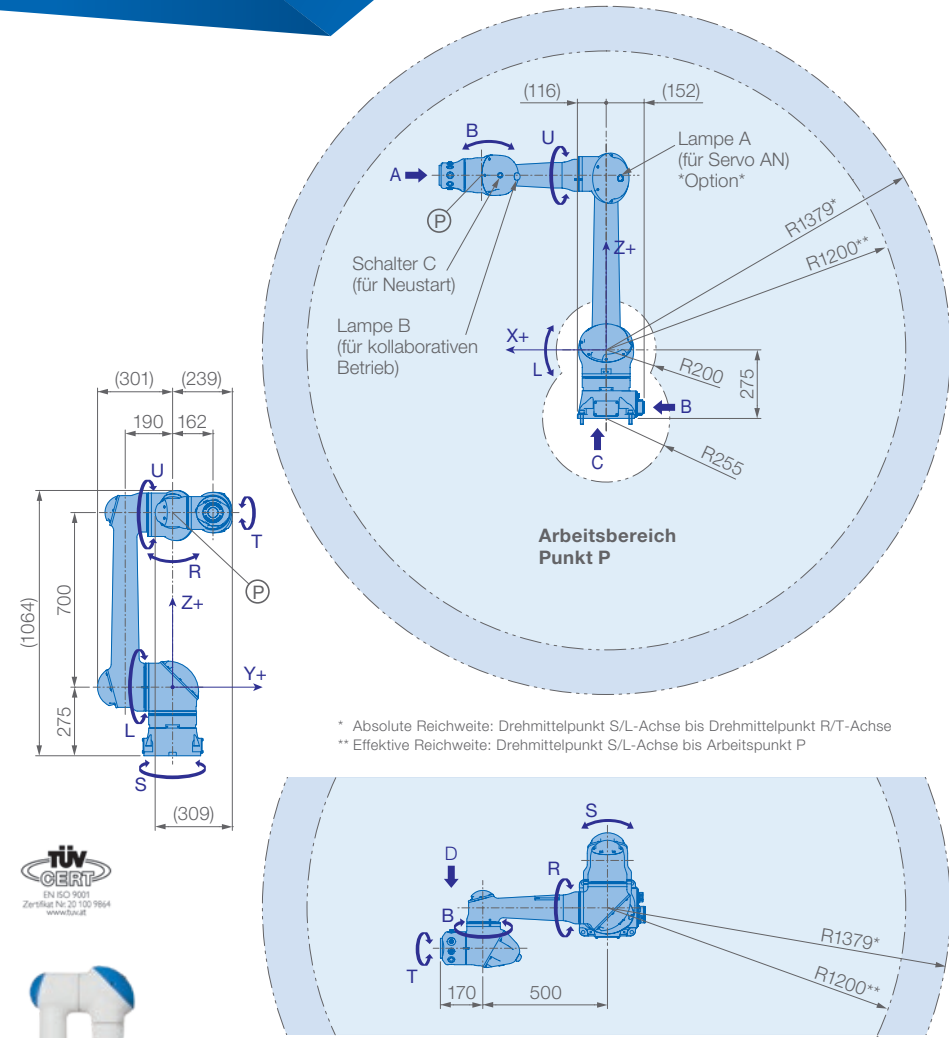


MOTOMAN HC10, HC10DT

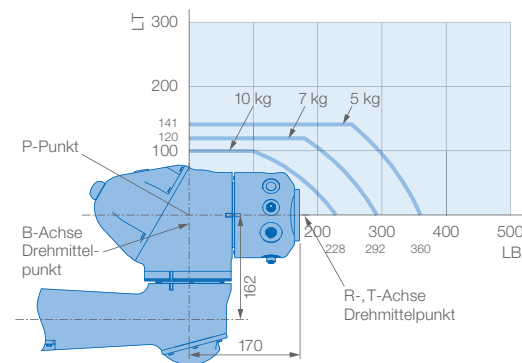
Mensch-Roboter-Kollaboration (**H**uman-**C**ollaborative-Roboter)
6 integrierte Kraft-Momenten-Sensoren



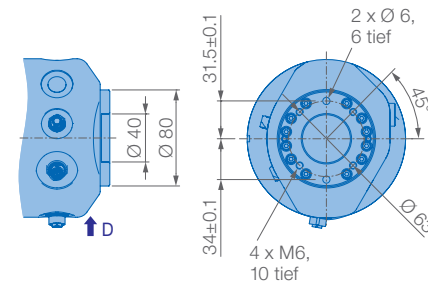
* Absolute Reichweite: Drehmittelpunkt S/L-Achse bis Drehmittelpunkt R/T-Achse
** Effektive Reichweite: Drehmittelpunkt S/L-Achse bis Arbeitspunkt P



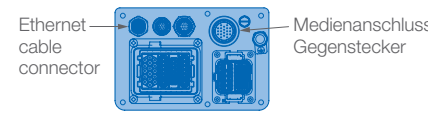
Traglastdiagramm



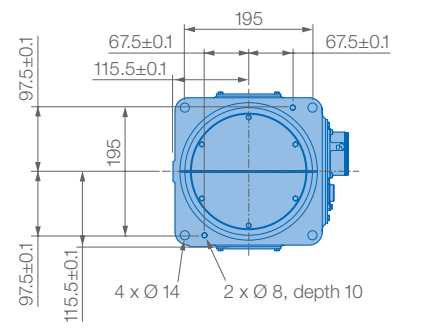
Ansicht A



Ansicht B



Ansicht C

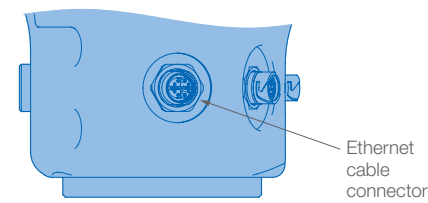


Montagemöglichkeiten: Boden, Decke, Wand, geneigt*
Schutzklasse: IP67

* Geeignete Montage unter Berücksichtigung des Winkels, siehe Tabelle unten

| Roboter-Neigungswinkel θ [Grad] | S-Achsen-Arbeitsbereich [Grad] |
|--|--------------------------------|
| $0 < \theta \leq 60$ | keine Beschränkung |
| $60 < \theta$ | innerhalb ± 60 |

Ansicht D



YASKAWA GRUPPE

- AT Yaskawa Austria Schwechat/Wien +43(0)1-707-9324-15
- CZ Yaskawa Czech s.r.o. Rudná u Prahy +420-257-941-718
- DK Yaskawa Danmark Lösning +45 7022 2477
- ES Yaskawa Ibérica, S.L. Gavà/Barcelona +34-93-6303478
- FR Yaskawa France SARL Le Bignon +33-2-40131919
- FI Yaskawa Finland Oy Turku +358-(0)-403000600
- GB Yaskawa UK Ltd. Banbury +44-1295-272755
- IT Yaskawa Italia s.r.l. Torino +39-011-9005833
- IL Yaskawa Europe Technology Ltd. Rosh Ha'ayin +972-3-9004114
- NL Yaskawa Benelux B.V. Eindhoven +31-40-2895500
- PL Yaskawa Polska Sp. z o.o. Wrocław +48-71-7928670
- RU Yaskawa Europe Holding AB Moskva +46-480-417-800
- SE Yaskawa Nordic AB Torsås +46-480-417-800
- SI Yaskawa Slovenia Ribnica +386-1-8372-410
- TR Yaskawa Turkey Elektrik Ticaret Ltd. Sti. Istanbul +90-216-5273450
- ZA Yaskawa Southern Africa (PTY) Ltd Johannesburg +27-11-6083182

DISTRIBUTORS

- BG ATRI ROBOTICS Ltd. Stara Zagora +359 899 625 160
- Kammarton Bulgaria Ltd. Sofia +359-02-926-6060
- EE RKR Seadmed OÜ Tallinn/Estonia +372-68-35-235
- GR Gizelis Robotics Schimatari Viotias +30-2262057199
- HU Flexman Robotics Kft Budapest +36 1 259 0981
- LT Profibus UAB Panevezys +370-45-518575
- NO Skala Robotech AS Lierstrand +47-32240600
- PT ROBOPLAN Lda Aveiro +351-234 943 900
- RO NORMANDIA S.R.L. Braşov +40 268 549 236



Alle Zeichnungsmaße in mm. Technische Änderungen vorbehalten. Maßstäbliche Daten können unter robotics@yaskawa.eu angefordert werden.

YR-1-06VXHC10-A00, YR-1-06VXHC10-A10,
YR-1-06VXHC10-B10, YR-1-06VXHC10-B12
B-10-2021, A-Nr. 180778

Yaskawa Zentrale

Yaskawa Europe GmbH
Robotics Division
Yaskawastraße 1
85391 Allershausen
Tel. +49 (0) 8166/90-0
Fax +49 (0) 8166/90-103

Yaskawa Academy und Vertriebsniederlassung Frankfurt

Yaskawa Europe GmbH
Robotics Division
Hauptstraße 185
65760 Eschborn
Tel. +49 (0) 6196/77725-0
Fax +49 (0) 6196/77725-39

robotics@yaskawa.eu
www.yaskawa.eu.com

YASKAWA



Der MOTOMAN HC10 ist ein für den kollaborierenden Betrieb geeigneter 6-Achs-Roboter. Er verfügt über eine Traglast von bis zu 10 kg und kann durch den Einsatz einer Leistungs- und Kraftbegrenzungs-Technologie im kollaborierenden Betrieb (Mensch-Roboter-Interaktion) ohne Schutzzaun verwendet werden. Er bietet höchste Sicherheit aufgrund der Kraft- und Momentenüberwachung sowie der Leistungs- und Kraftbegrenzung. Durch die Überwachung und Auswertung externer Kräfte ist es möglich, den Roboterarm direkt mit der Hand zu führen und zu programmieren. Hierdurch ergibt sich eine Zeitersparnis bei der Erstellung von Roboterprogrammen. Die Programmierung erfolgt optional über „Easy Teaching mit Switch Box“, direkt über den Roboterarm. Der Roboterarm wurde so konstruiert, dass keine Quetschbereiche (Finger) vorhanden sind. Der MOTOMAN HC10-Roboter benötigt, abhängig von der Risikobewertung, keine zusätzlichen Schutzmaßnahmen, wie z.B. Schutzumzäunung, wodurch Platz und Kosten eingespart werden. Die Installation ist äußerst flexibel und somit an verschiedenen Arbeitsplätzen möglich.

VORTEILE IM ÜBERBLICK

Steuerung

- Vollwertige Industrierobotersteuerung
 - YRC1000 für HC10 und HC10DT
 - YRC1000micro für HC10DT

Hohe Sicherheit

- Kontaktkraft zwischen Bediener und Roboter kann technisch auf ein sicheres Niveau begrenzt werden
- Armgeometrie ohne Quetschkanten (Fingerschutz)
- Sicherheitsstandards – Applikationen für Industrieroboter: DIN EN ISO 10218-1 (5.10.5 Leistungs- und Kraftbegrenzung)
- Entspricht ISO TS 15066
- Sicherheitsfunktionen – Industrierobotersteuerung: DIN EN ISO 13849-1, PLd, Kat. 3
- Funktionale Sicherheitssteuerung (FSU) enthalten

Einfache Programmierung

- Direkte Bewegung des Roboterarms mit Handführungs-Funktion: Easy Teaching-Modus mit Switch Box

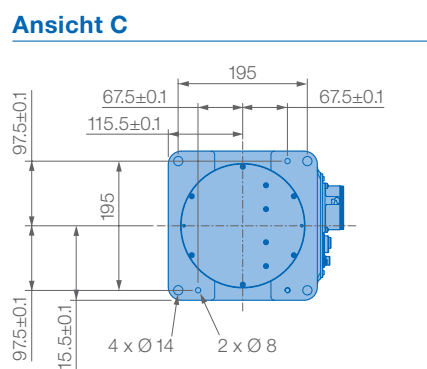
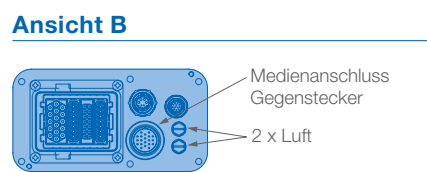
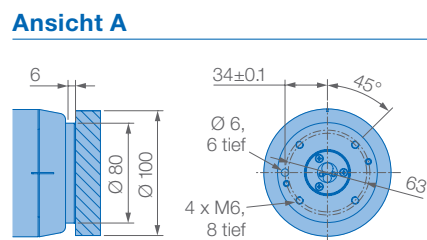
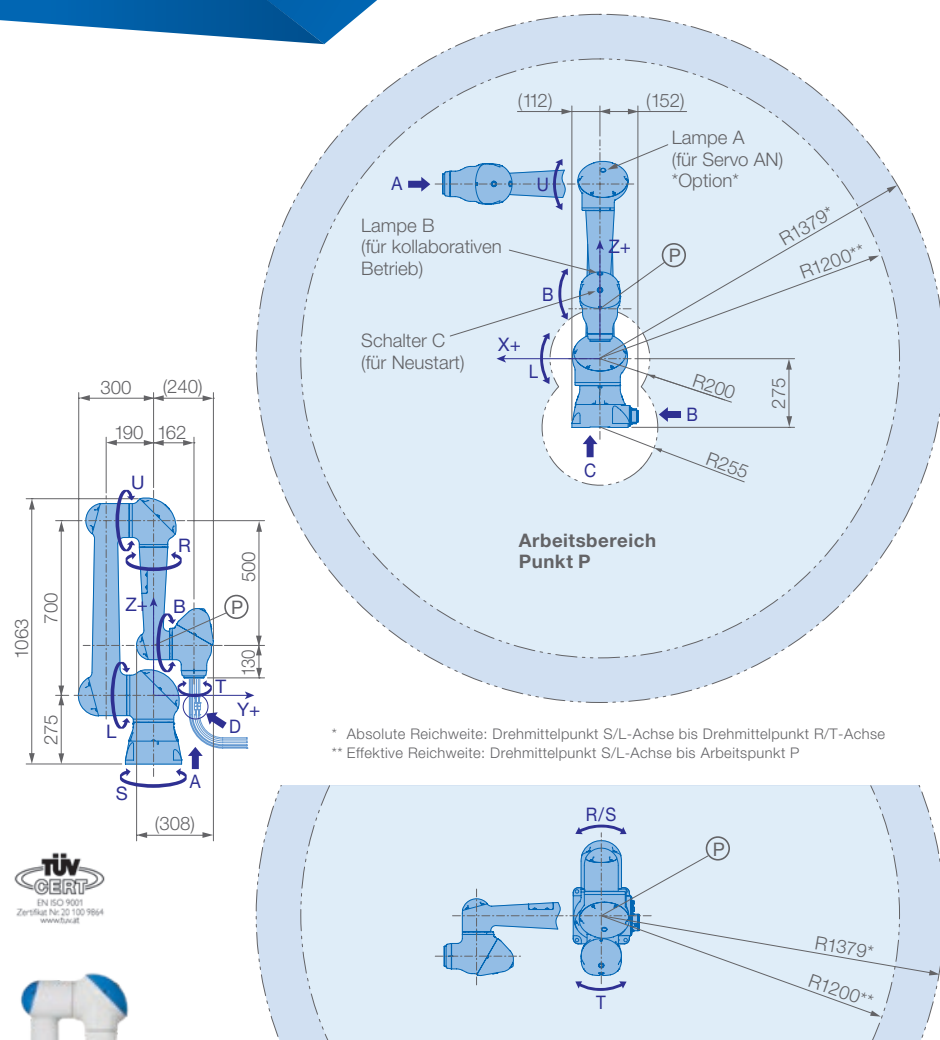
Betrieb ohne Schutzumhausung

- Applikationsbezogen kann der Roboter ohne Schutzumhausung betrieben werden



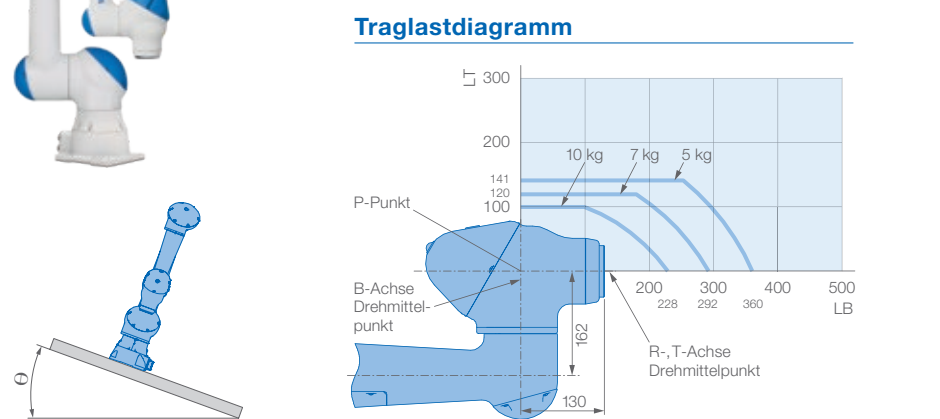
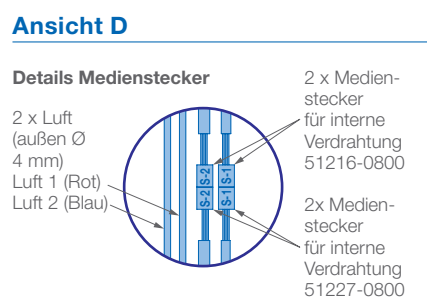
www.yaskawa.eu.com

* Absolute Reichweite: Drehmittelpunkt S/L-Achse bis Drehmittelpunkt R/T-Achse ** Effektive Reichweite: Drehmittelpunkt S/L-Achse bis Arbeitspunkt P



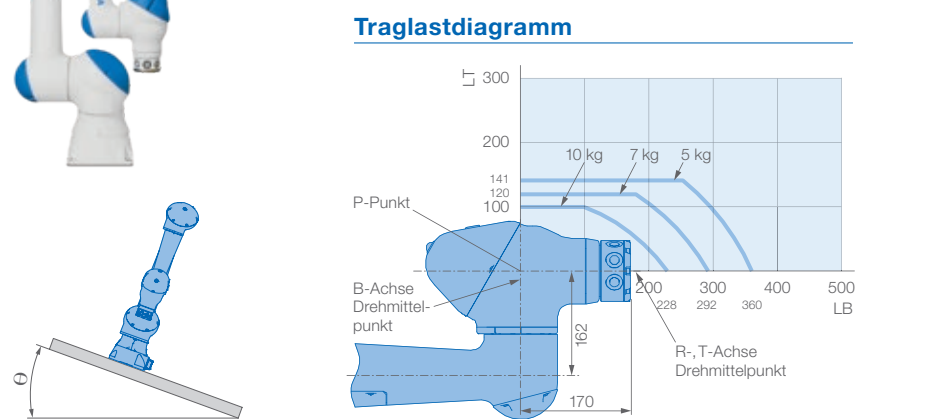
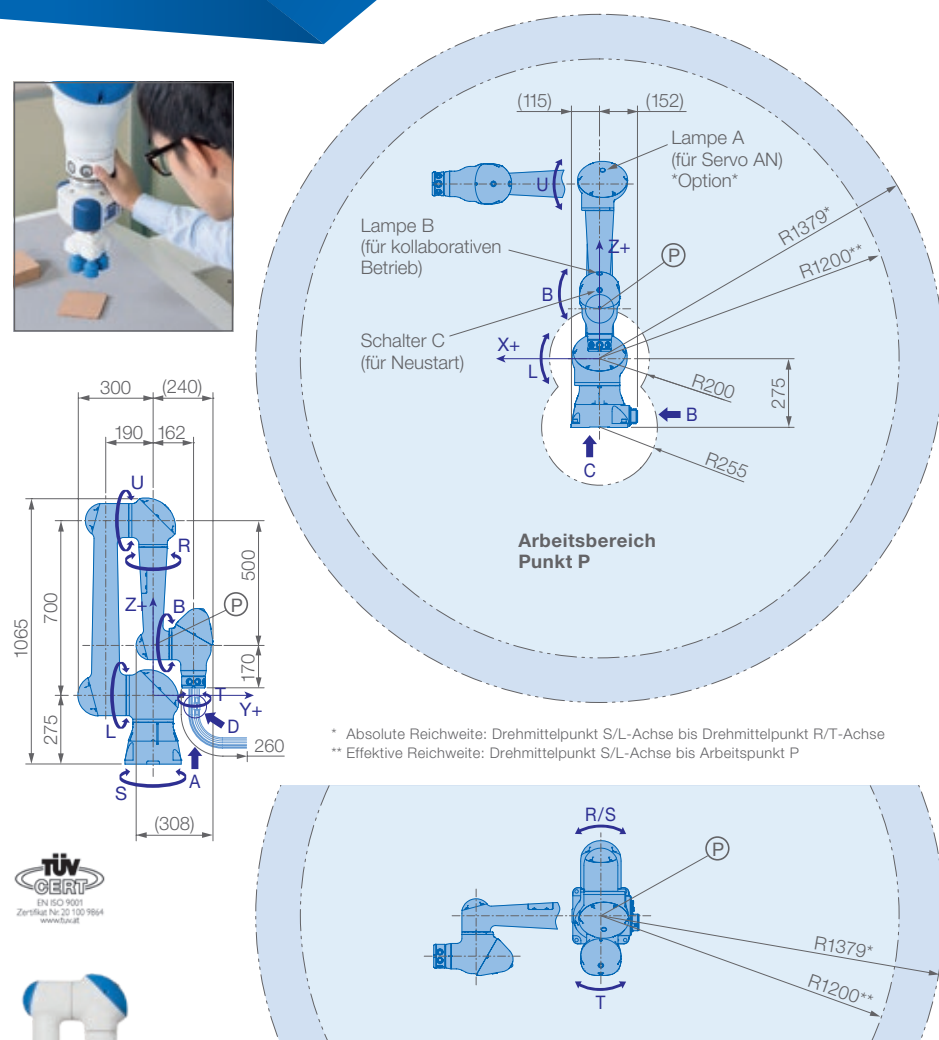
Montagemöglichkeiten: Boden, Decke, Wand, geneigt*
* Geeignete Montage unter Berücksichtigung des Winkels, siehe Tabelle unten

| Roboter-Neigungswinkel θ [Grad] | S-Achsen-Arbeitsbereich [Grad] |
|--|--------------------------------|
| $0 < \theta \leq 60$ | keine Beschränkung |
| $60 < \theta$ | innerhalb ± 60 |



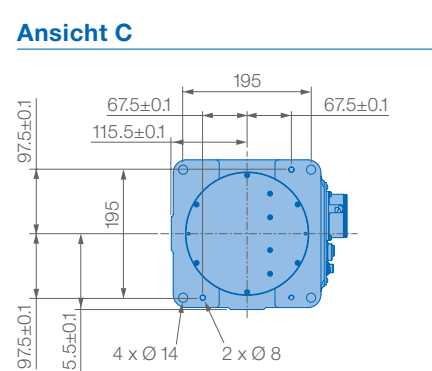
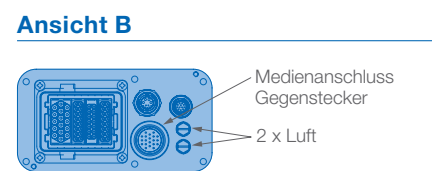
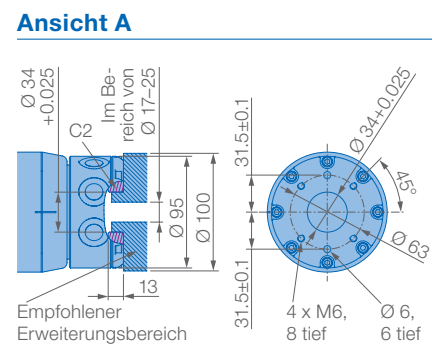
| Technische Daten HC10 Standard (A00) | | | | | | |
|--------------------------------------|------------------------------|-----------------------------------|---------------------------|--|---------------------------------|----------------------------|
| Achsen | Maximaler Arbeitsbereich [°] | Maximale Geschwindigkeit [°/sec.] | Maximales Drehmoment [Nm] | Maximales Trägheitsmoment [kg · m ²] | Anzahl gesteuerter Achsen | 6 |
| S | ±180 | 130 | – | – | Max. Traglast [kg] | 10 |
| L | ±180 | 130 | – | – | Wiederholgenauigkeit [mm] | ±0,1 |
| U | +355/-5 | 180 | – | – | Max. Arbeitsbereich R [mm] | 1379*/1200** |
| R | ±180 | 180 | 27,4 | 0,78 | Zulässige Temperatur [°C] | 0 bis +40** 0 bis +35** |
| B | ±180 | 250 | 27,4 | 0,78 | Zulässige Luftfeuchtigkeit [%] | 20 – 80 |
| T | ±180 | 250 | 9,8 | 0,1 | Gewicht des Roboters [kg] | 47 |
| | | | | | Mittlere Anschlußleistung [KVA] | 1 |

* Absolute Reichweite: Drehmittelpunkt S/L-Achse bis Drehmittelpunkt R/T-Achse ** Effektive Reichweite: Drehmittelpunkt S/L-Achse bis Arbeitspunkt P * während Betrieb ** wenn Softcover (optional) verwendet wird



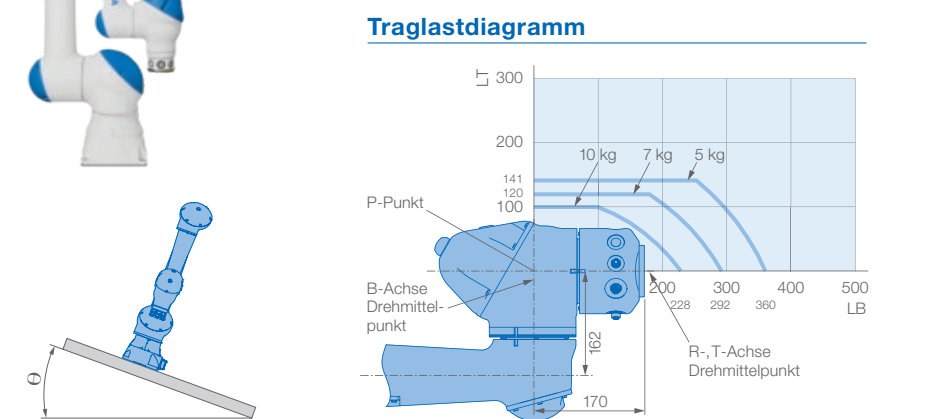
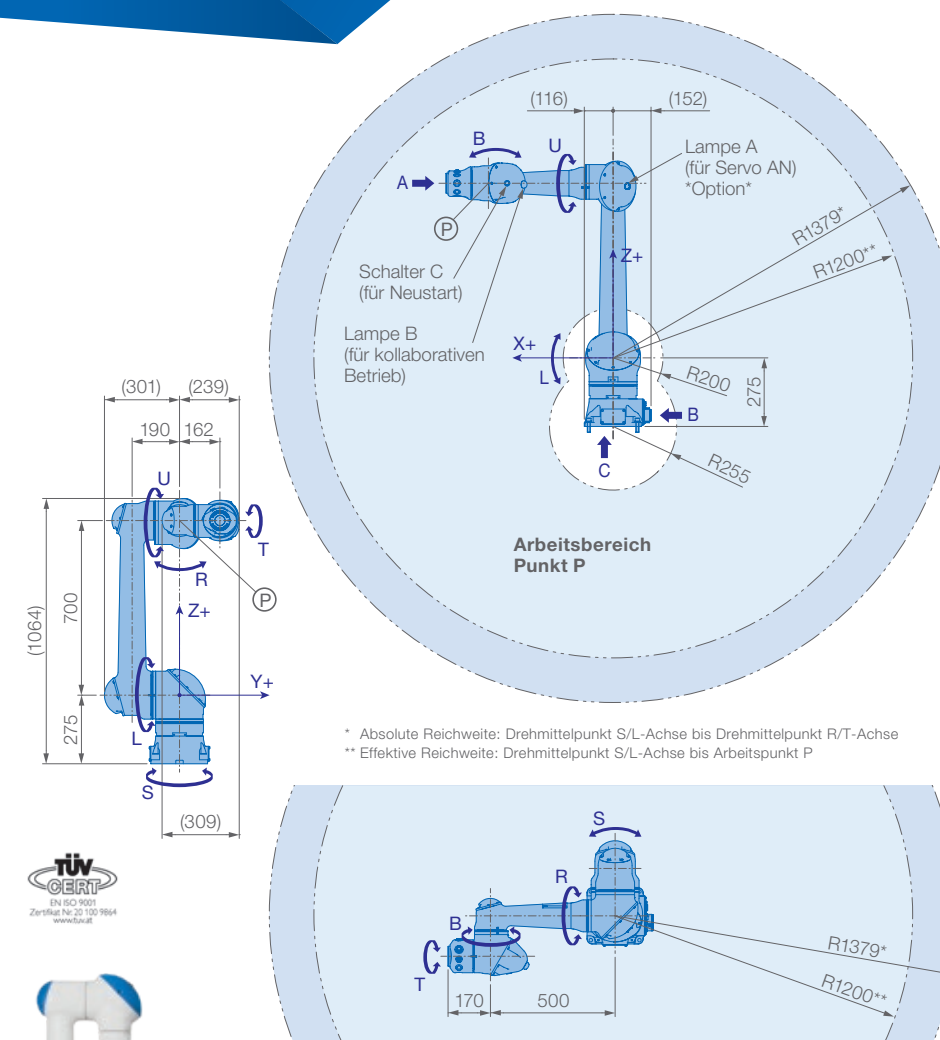
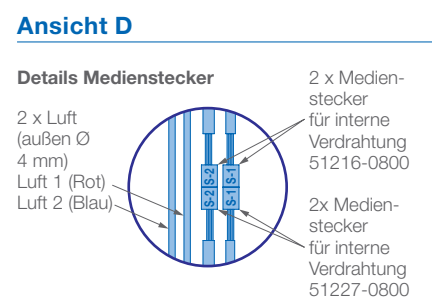
| Technische Daten HC10DT Standard (A10) | | | | | | |
|--|------------------------------|-----------------------------------|---------------------------|--|---------------------------------|--------------|
| Achsen | Maximaler Arbeitsbereich [°] | Maximale Geschwindigkeit [°/sec.] | Maximales Drehmoment [Nm] | Maximales Trägheitsmoment [kg · m ²] | Anzahl gesteuerter Achsen | 6 |
| S | ±180 | 130 | – | – | Max. Traglast [kg] | 10 |
| L | ±180 | 130 | – | – | Wiederholgenauigkeit [mm] | ±0,1 |
| U | +355/-5 | 180 | – | – | Max. Arbeitsbereich R [mm] | 1379*/1200** |
| R | ±180 | 180 | 25,3 | 0,73 | Zulässige Temperatur [°C] | 0 bis +40 |
| B | ±180 | 250 | 25,3 | 0,73 | Zulässige Luftfeuchtigkeit [%] | 20 – 80 |
| T | ±180 | 250 | 9,8 | 0,1 | Gewicht des Roboters [kg] | 48 |
| | | | | | Mittlere Anschlußleistung [KVA] | 1 |

* Absolute Reichweite: Drehmittelpunkt S/L-Achse bis Drehmittelpunkt R/T-Achse ** Effektive Reichweite: Drehmittelpunkt S/L-Achse bis Arbeitspunkt P



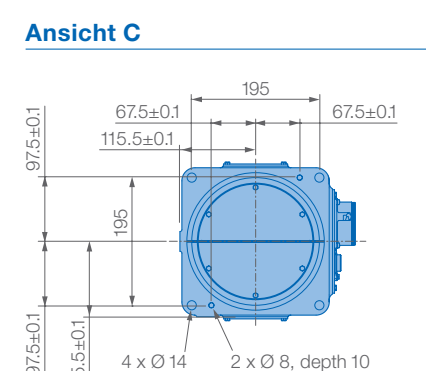
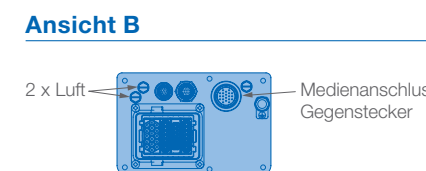
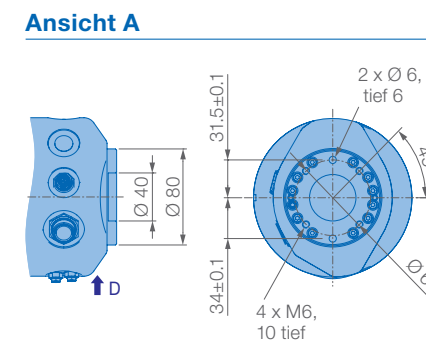
Montagemöglichkeiten: Boden, Decke, Wand, geneigt*
* Geeignete Montage unter Berücksichtigung des Winkels, siehe Tabelle unten

| Roboter-Neigungswinkel θ [Grad] | S-Achsen-Arbeitsbereich [Grad] |
|--|--------------------------------|
| $0 < \theta \leq 60$ | keine Beschränkung |
| $60 < \theta$ | innerhalb ± 60 |



| Technische Daten HC10DT mit Luftleitung (B10) | | | | | | |
|---|------------------------------|-----------------------------------|---------------------------|--|---------------------------------|--------------|
| Achsen | Maximaler Arbeitsbereich [°] | Maximale Geschwindigkeit [°/sec.] | Maximales Drehmoment [Nm] | Maximales Trägheitsmoment [kg · m ²] | Anzahl gesteuerter Achsen | 6 |
| S | ±180 | 130 | – | – | Max. Traglast [kg] | 10 |
| L | ±180 | 130 | – | – | Wiederholgenauigkeit [mm] | ±0,1 |
| U | +265/-95 | 180 | – | – | Max. Arbeitsbereich R [mm] | 1379*/1200** |
| R | ±180 | 180 | 27,4 | 0,78 | Zulässige Temperatur [°C] | 0 bis +40 |
| B | ±180 | 250 | 27,4 | 0,78 | Zulässige Luftfeuchtigkeit [%] | 20 – 80 |
| T | ±180 | 250 | 9,8 | 0,1 | Gewicht des Roboters [kg] | 58 |
| | | | | | Mittlere Anschlußleistung [KVA] | 1 |

* Absolute Reichweite: Drehmittelpunkt S/L-Achse bis Drehmittelpunkt R/T-Achse ** Effektive Reichweite: Drehmittelpunkt S/L-Achse bis Arbeitspunkt P



Montagemöglichkeiten: Boden, Decke, Wand, geneigt*
Schutzklasse: IP67
* Geeignete Montage unter Berücksichtigung des Winkels, siehe Tabelle unten

| Roboter-Neigungswinkel θ [Grad] | S-Achsen-Arbeitsbereich [Grad] |
|--|--------------------------------|
| $0 < \theta \leq 60$ | keine Beschränkung |
| $60 < \theta$ | innerhalb ± 60 |

