

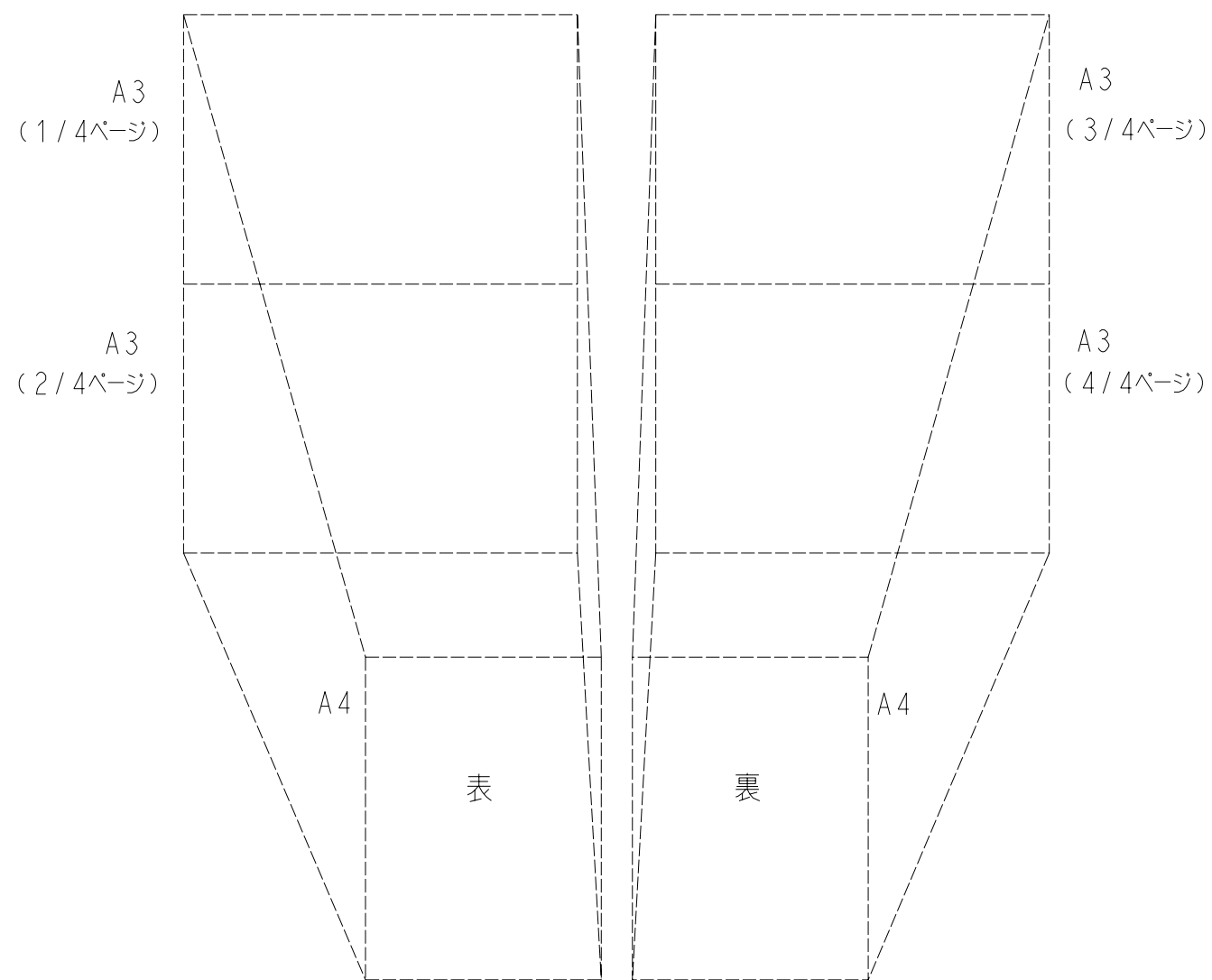
本図は、GA700シリーズのキーパッドを制御盤面に取り付ける際の取付手順、及び取付パネルカット寸法を示します。

本図の使用上の注意

1. 本図は、表紙(1ページ)+本紙(2ページ)の3枚構成である。
2. 本図を客先に提出する場合は、2枚目以降のみ提出すること。
(1枚目は、表紙のため、提出しない。)


本図を取説としてアタッチメントに添付して出荷する

1. 2枚目以降のA3×2枚分をA4×1枚分に縮小(50%)する。
2. 右図のように表裏面にコピーし、1部とする。



F			DRWN. S. Yoshida	TITLE GA700 シリーズ	DRWN. DATE 16-10-07	REV. 
			CHKD. Y. Kubo		DWG. NO. 900-192-933	
			APRV. T. Fujiki		キーパッド取付要領図	
	SCALE ---:---					

本図は、キーパッドをパネル面に取付ける場合に使用します。

作業を行う際の注意事項  危険

- ・入力電源OFFを確認してから作業を行なってください。
けが、感電の恐れがあります。
- ・運転前には必ずインバータ本体または、システムの取扱説明書を読んで、その指示に従ってください。
けが、感電の恐れがあります。

パネル面の表側に取付ける方法

- 1, パネル面に、右図のパネルカットを施してください。
※A位置(2ヶ所): $\phi 3.6$ マルアナ
- 2, パネル裏側に、下図のようにキーパッドをネジ止めを行ってください。
(パネル板厚1~1.6mmの場合)

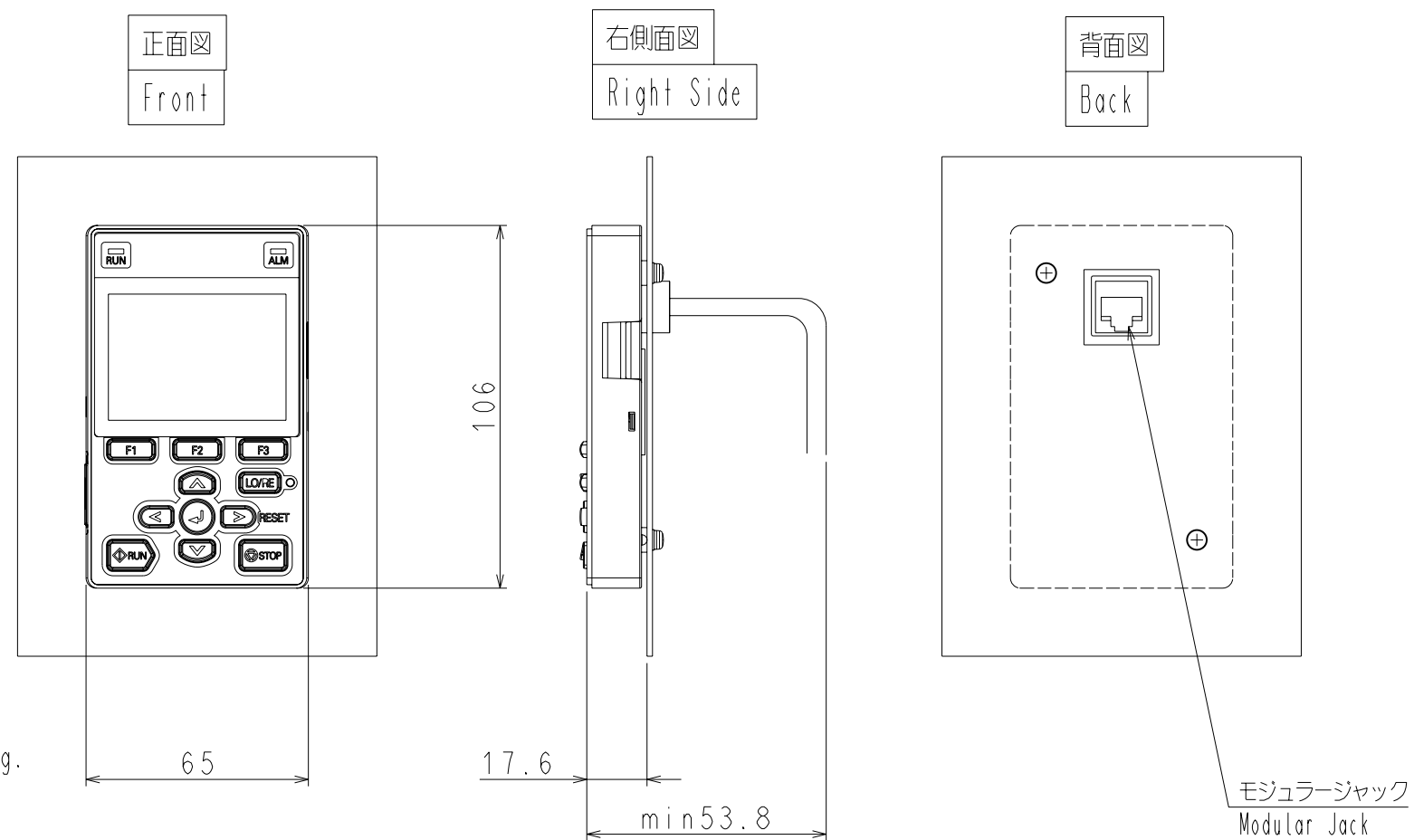
This diagram is used in the case of mounting the keypad to the panel.

Pay Attention When Working(Danger)

- ・Please confirm input power is off before working.
For fear of injury and electric shocking.
- ・Please read the instruction manual of the inverter body or the system and follow it before driving.
For fear of injury and electric shocking.

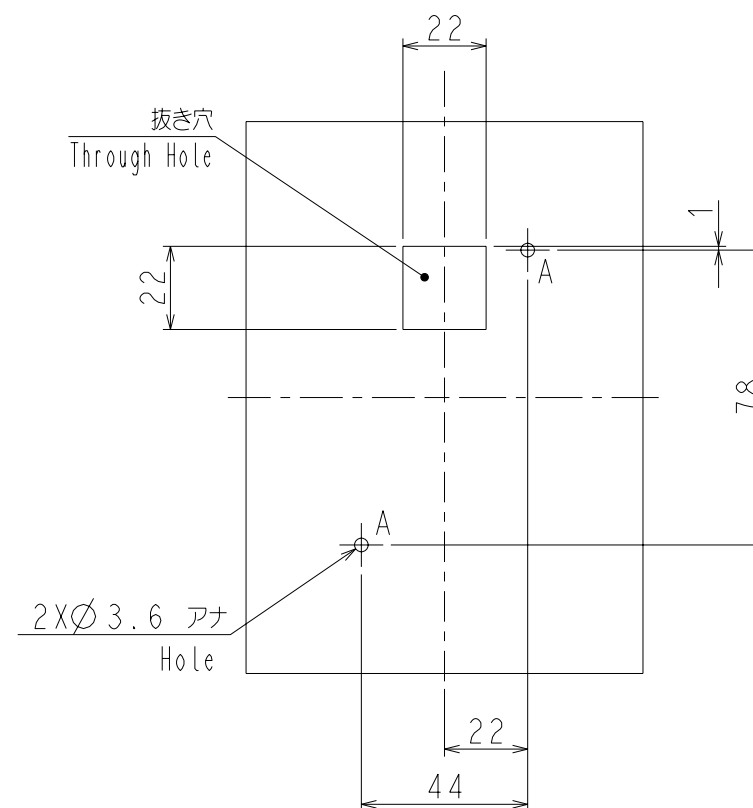
Front Side Of Panel Mounting Method

1. Please cut the panel follow the rihgt figure.
A position(2 places): $\phi 3.6$ hole
2. Please fix the keypad by screw in the back side of the panel as the following figure.
(In the case of the panel thickness is 1~1.6mm)



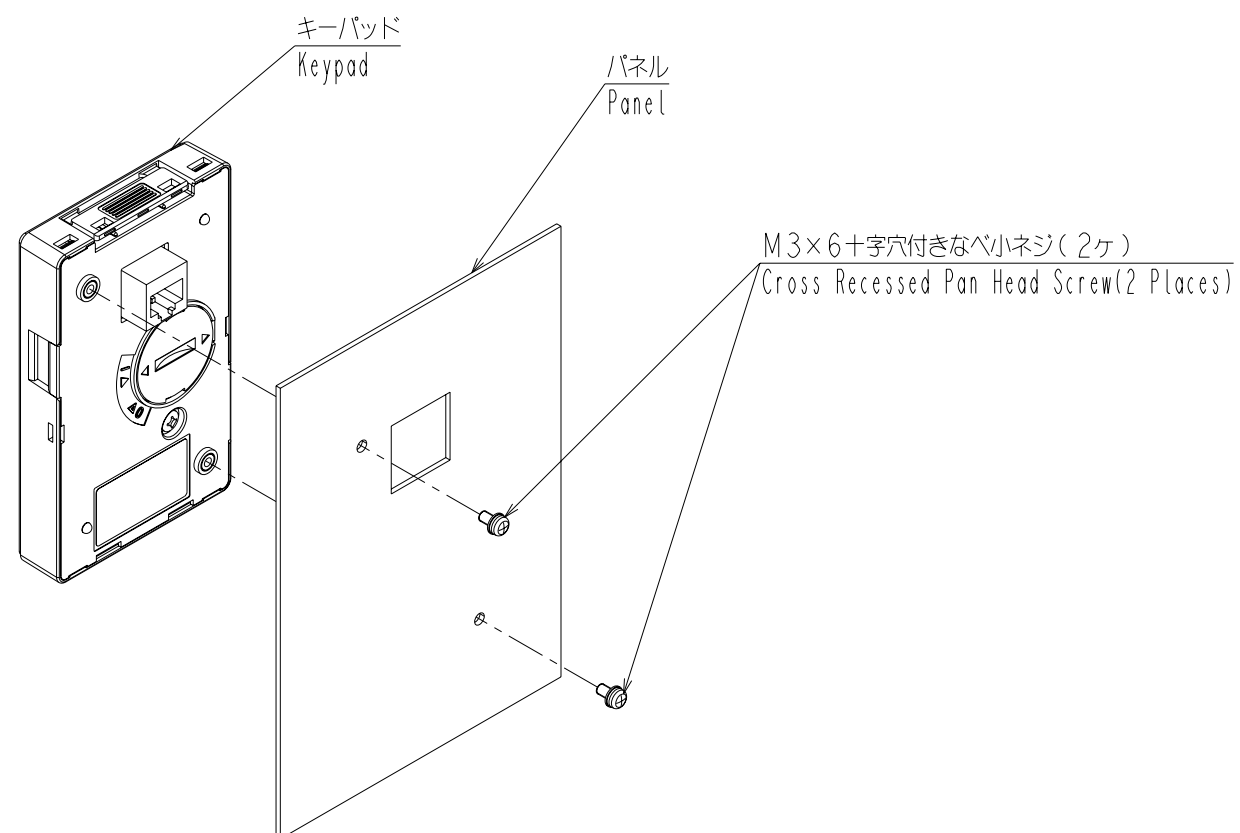
パネルカット図

Panel Cut-Out Dimensions



取付け詳細図

Mounting Detail



パネル面の裏側に取付ける方法

注) パネル取付け用部品は、部品表(下表)を参照してください。

1, パネル面に、右図のパネルカットを施してください。

*B位置(4ヶ所):

- ・手配コード: 100-203-008の場合、 $\phi 4.8$ マルアナ
- ・手配コード: 100-203-009の場合、M4ウエルドスタッド

2, パネル裏側に、下図のような板金部品でキーパッドを固定してください。

- ・パネル表側面より、ネジ止めする場合:
手配コード: 100-203-008
(パネル板厚1~1.6mm用)
- ・パネル裏側面に、M4ウエルドスタッドがある場合:
手配コード: 100-203-009

Back Side Of Panel Mounting Method

Note) About the part of panel mounting, please see the part table (the following table).

1. Please cut the panel and follow the right figure.

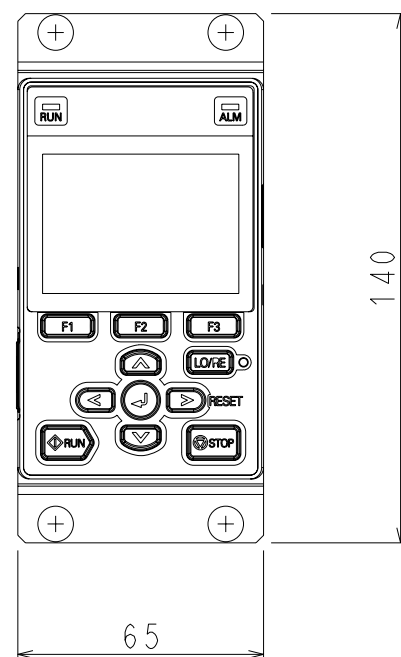
*B position (4 places):

- ・Order code: in the case of 100-203-008, $\phi 4.8$ hole
- ・Order code: in the case of 100-203-009, M4 welding stud

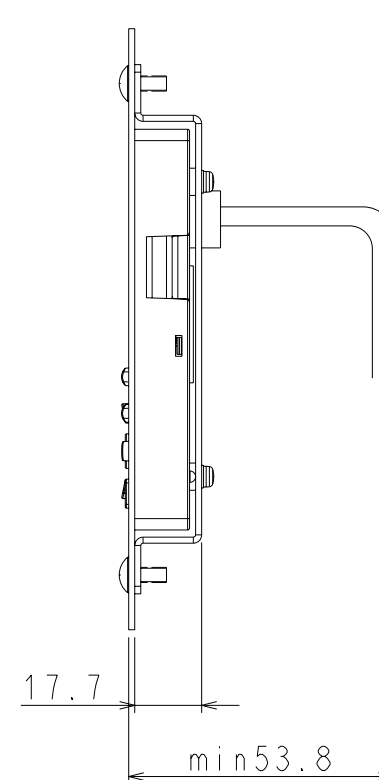
2. Please fix the keypad to the plate part in the back side of the panel as the following figure.

- ・In the case of screw fixation on the panel front side:
Order code: 100-203-008
(the panel thickness 1~1.6mm use)
- ・In the case of M4 welding stud on the panel back side:
Order code: 100-203-009

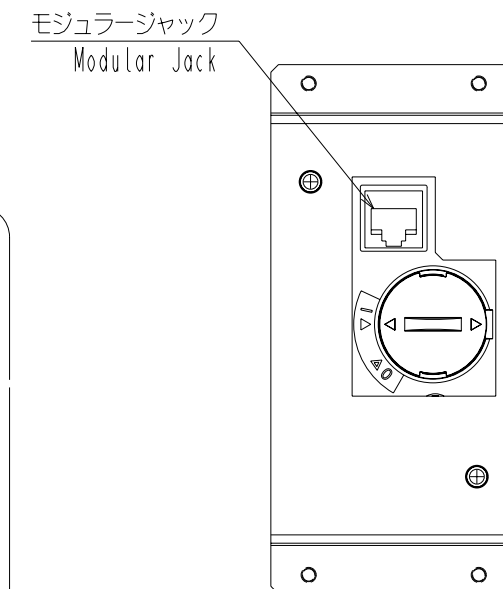
正面図
Front



右側面図
Right Side

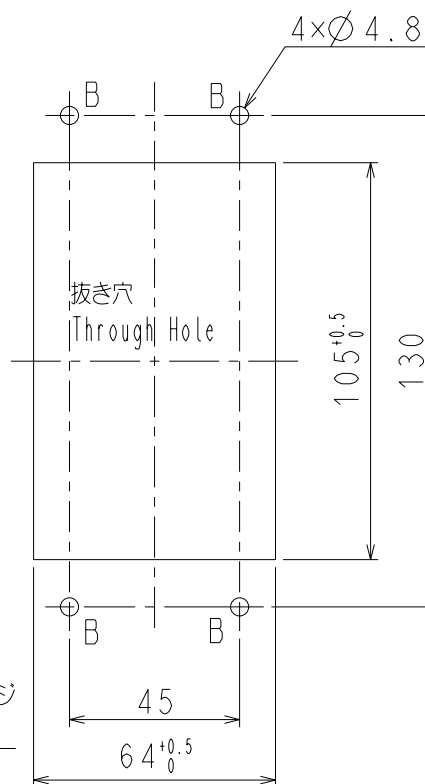


背面図
Back



パネルカット図

Panel Cut-Out Dimensions

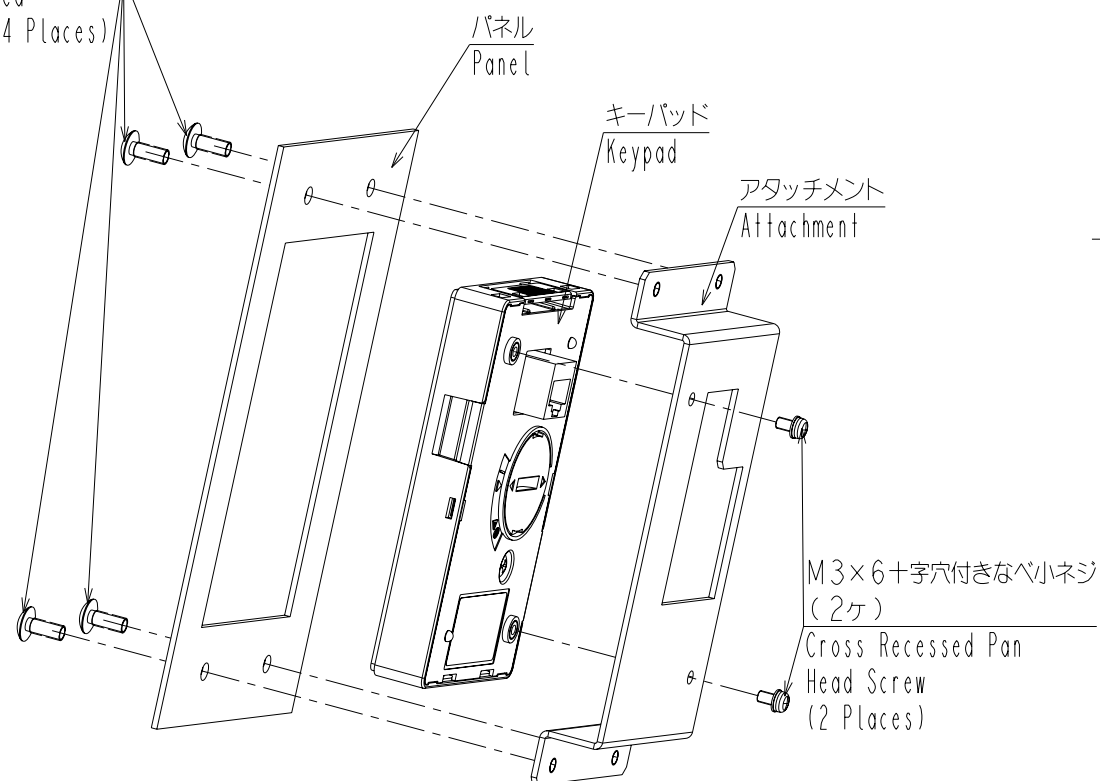


板金部品アタッチメントの取付け詳細図

Mounting Detail Of Plate Part Attachment

M4×10十字穴付き
トラス小ネジ(4ヶ)

Cross Recessed
Truss Screw (4 Places)



手配コード Order Code	型式 Model	部品名 Part Name	コード番号 Code No.	数 QTY	備考 Remarks
100-203-008	900-192-933-001	アタッチメント Attachment	400-093-632-011	1	ネジ止めの場合 Case Of Screw Fixation
		M3×6十字穴付きなべ小ネジ Cross Recessed Pan Head Screw	SCAT41246-1	2	
		M4×10十字穴付きトラス小ネジ Cross Recessed Truss Screw	SCAT41265-1	4	
100-203-009	900-192-933-002	アタッチメント Attachment	400-093-632-012	1	パネル面にウエルドスタッドが ある場合(ナット止め) Case Of Welding Stud On The Panel (Nut Fixation)
		M3×6十字穴付きなべ小ネジ Cross Recessed Pan Head Screw	SCAT41246-1	2	
		M4ワッシャ/Washer	SCBT41023-5	4	
		M4Sワッシャ/Washer	SCBT41022-5	4	
		M4ナット/Nut	SCAT41264-4	4	